

# Delford Séries 620

## Impression-pose

aew delford  
systems



### Caractéristiques majeures

- Polyvalence maximum: impression-pose ou dépose classique.
- Multiples applicateurs au choix.
- Cadence de 60 à 200 paquets/min.
- Impression haute résolution 12 points/mm.
- Configuration modulaire selon l'application.
- Impression thermique ou transfert thermique.
- Entièrement programmable, jusqu'à 1000 enregistrements env.
- Programme graphique.
- Rotation d'étiquette.

Toutes les machines de AEW Delford Systems sont certifiées CE.

### Systèmes intégrés

Les systèmes d'impression-pose **Delford Séries 620** peuvent être mis en oeuvre seuls ou bien intégrés au sein de lignes de production manuelles comme automatiques.

Pour plus amples informations consultez:

[www.aewdelford.com](http://www.aewdelford.com)

En complément de sa large gamme de pesage-étiquetage et d'étiqueteuses automatiques, AEW Delford Systems présente les **Delford Séries 620**, un système souple et pratique d'étiquetage en impression-pose.

Idéales pour les conditionnements alimentaires requérant de fréquents changements d'informations sur leurs étiquettes, les **Delford 620** s'utilisent en ligne ou en reprise en sortie de stock.

Le système est proposé en deux versions – 60 et 200 paquets/min – selon la taille de l'étiquette et les contraintes d'impression.

Les têtes peuvent être montées sur convoyeurs ou autonomes sur pied, avec choix d'étiquetage supérieur ou inférieur, et déposer sur le même paquet plusieurs étiquettes combinant des informations pré-imprimées et variables.

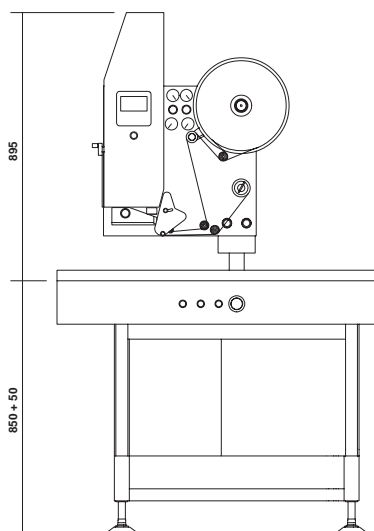
La technologie d'impression avec 12 points/mm de résolution donne une superbe qualité, aussi bien en thermique direct qu'en transfert thermique. Toutes les configurations connues de codes à barres peuvent être imprimées et un logiciel permet d'intégrer à l'étiquette des logos et images bitmap.

Les **Delford 620** sont entièrement et facilement programmables, avec la mémorisation d'un millier d'enregistrements auxquels on accède via un écran-clavier intégré. Elles peuvent fonctionner en stand-alone grâce à un lecteur de disquettes intégré, ou être pilotée via une connexion RS232 ou 485.

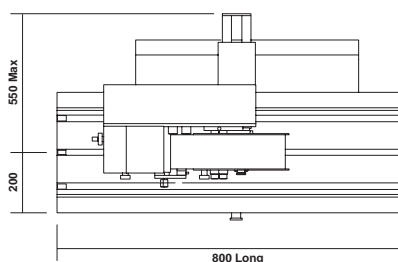


# Delford Série 620

## Impression-pose



AEW Delford Systems se réserve le droit de modifier ses produits sans préavis.



Jusqu'à 1000 enregistrements peuvent être accédés et visualisés via le clavier.

Agent/Distributeur



### Informations techniques

#### Etiquetage

Impression haute résolution par tête  
12 points/mm

Multiples champs d'étiquette indépendants

Tous types de codes à barres

Large gamme de polices de caractères

Rouleau d'étiquette de 300mm

Taille minimum d'étiquette: 30 x 30 mm

Taille maximum d'étiquette: 110 x 150mm  
(l x L) selon la version de modèle, la cadence et l'impression

Rotation de l'étiquette mémorisée avec l'enregistrement

#### Divers

Deux modèles 60 ou 200 ppm

Versions droite ou gauche

Sur pied au sol ou fixation sur convoyeur

Logiciel de création d'étiquettes

Chargement par disquette ou par liaison RS 232

Impression graphique illimitée par bitmaps

#### Alimentations

230/110V +/-10%

monophasé 50/60 hz

air comprimé: 100l/min @6 bar